

新色
フラック登場



屋外使用にも威力を発揮

現場用

リレーバッグ (フレコンバッグ)



- 現場にもお届けします
- 即納体制完備
- 品質保証
- 小ロット対応(10袋から)
- 内容物表示用ポケット付
- 排出に便利な反転フック付

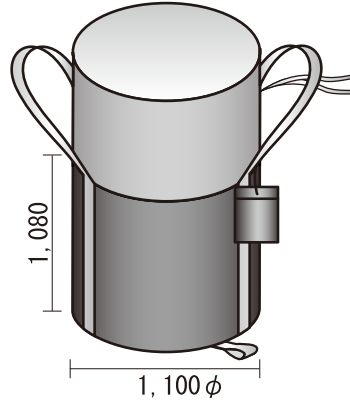


高い耐候性と利便性で
現場をサポート!

黒い
強い
長持ち

現場用ワンウェイリレーバッグ

RB-REPRO-BK



形状	丸 2点ベルト
本体	1,100φ×1,080H
投入	1,100φ全開密閉式
排出	なし 反転フック付
容量	1,000リットル
材質	ポリプロピレン (再生原料使用)
本体色	黒色

- ・分別カラーバリエーションに
- ・汚れが気になる内容物に
- ・耐候性あります(UVカット剤入)

¥1,050/袋

送料込・税別

販売単位10袋



〒537-0021 大阪市東成区東中本3-18-21 FAX. 06-6975-6566 E-mail: info@relaybag.com

TEL.06-6975-6555 <http://www.relaybag.com>

新色登場
フラック登場

屋外使用にも
威力を発揮

現場用 リレーバッグ

FAX No. 06-6975-6566

専用ご注文シート


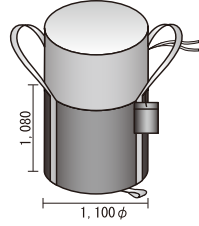
ご注文年月日 年 月 日

ご住所	〒		
貴社名		部署名	
TEL		FAX	
ご担当		E-mail アドレス	@

納入先 (納入先の住所が上記以外の場合、ご記入ください)

納入先 ご住所	〒		
納入先名 (部署等あれば ご記入下さい)			
TEL		ご担当	

ご注文内容

品名	数量
 <p>現場用ワンウェイリレーバッグ RB-REPRO-BK サイズ: 1,100φ × 1,080H 容量: 1,000リットル ¥1,050 / 袋 販売単位: 10袋 (送料込・税別)</p> 	(袋)

販売単位に満たない数量のご発注は別途差額送料を申し受ける場合があります。

お支払方法 (あてはまる項目にご記入ください)

<p>◆はじめのご注文の場合</p> <p><input type="checkbox"/> 代金引換 (※代引手数料はインターアクションが負担)</p> <p><input type="checkbox"/> 銀行振込 (請求書到着後7日以内)</p>	<p>◆以前ご注文いただいたことがある場合</p> <p><input type="checkbox"/> 代金引換 (※代引手数料はインターアクションが負担)</p> <p><input type="checkbox"/> 銀行振込 (請求書到着後7日以内)</p> <p><input type="checkbox"/> 掛払い</p> <p>毎月 <input type="text"/> 日締 (当月) <input type="text"/> 日支払銀行振込</p>
---	--

※お支払いについての不明点・ご相談はお問い合わせください。 (末日は99と記入してください。支払は締日から1ヶ月以内でお願いします)

納入日について

商品は原則としてご注文日に発送いたします。(午後3時までの受付)

指定日なし (即納) お届け日時につきましては、地域・交通事情により異なりますのでご了承願います。

指定日あり 月 日 () ご注文日の3日後以降でご記入ください。(時間指定はご容赦願います)

コメント	
------	--

ご発注ありがとうございました。 ※予告なく仕様、価格などを変更する場合がございます。あらかじめご了承ください。 100217